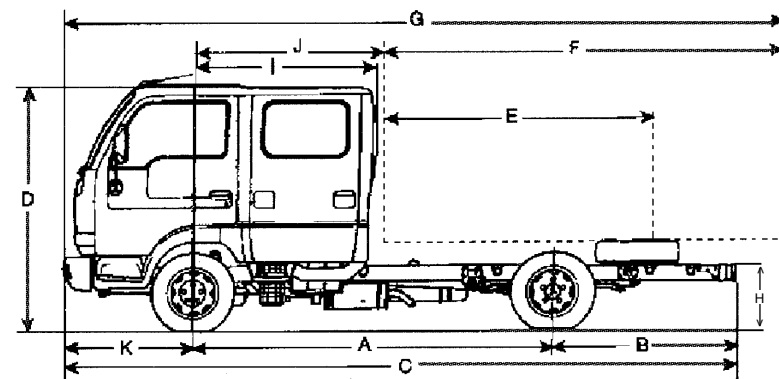
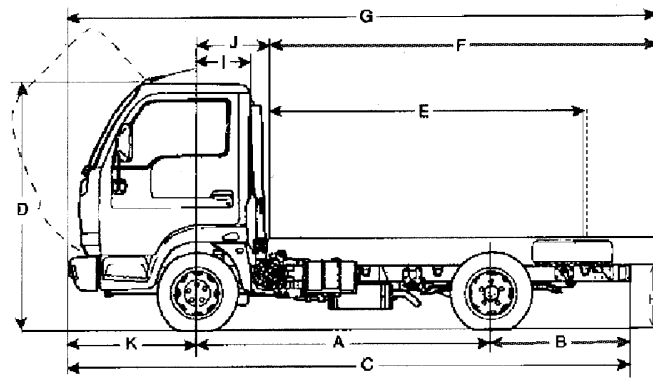


# CABSTAR



## CARATTERISTICHE TECNICHE

Modelli	28.10		32.10			35.10			35.13			45.13			35.13 DC		45.13 DC			
<b>Cabina</b>	singola, ribaltabile (fissa su versione "L")																doppia (fissa)			
<b>Versione</b>	L		SE			L			L - SE - WINTER - HD			SE - HD			SL - WINTER		SL			
<b>Ruote posteriori</b>	singole						gemellate						gemellate							
<b>Dimensioni e pesi</b>	Passo 1	Passo 2	Passo 1	Passo 2	Passo 3	Passo 1	Passo 2	Passo 3	Passo 1	Passo 2	Passo 3	Passo 1	Passo 2	Passo 3	Passo 2	Passo 3	Passo 2	Passo 3		
Posti - porte	3-2	3-2	3-2	3-2	3-2	3-2	3-2	3-2	3-2	3-2	3-2	3-2	3-2	3-2	6-4	6-4	6-4	6-4		
<b>A</b> Passo mm	2.500	2.900	2.500	2.900	3.400	2.500	2.900	3.400	2.500	2.900	3.400	2.500	2.900	3.400	2.900	3.400	2.900	3.400		
<b>B</b> Sbalzo posteriore *	1.088	1.388	1.088	1.388	1.688	1.088	1.388	1.688	1.088	1.388	1.688	1.088	1.388	1.688	1.388	1.688	1.388	1.688		
<b>C</b> Lunghezza massima *	4.692	5.392	4.692	5.392	6.192	4.692	5.392	6.192	4.692	5.392	6.192	4.692	5.392	6.192	5.392	6.192	5.392	6.192		
<b>D</b> Altezza massima a vuoto (standard / cabina ribaltata)	1.907	1.907	1.913/2.381			1.913/2.375			1.913/2.375			1.926/2.394			1.907	1.907	1.926	1.926		
<b>E</b> Carozzabilità minima	2.983	3.683	2.983	3.683	4.483	2.983	3.683	4.483	2.983	3.683	4.483	2.992	3.734	4.620	2.803	3.603	2.768	3.568		
<b>F</b> Carozzabilità massima	3.383	4.063	3.356	4.083	4.883	3.383	4.083	4.883	3.383	4.083	4.883	3.300	4.000	4.800	3.056	4.003	2.882	3.568		
<b>G</b> Lunghezza massima veicolo carrozzato	5.127	5.827	5.100	5.827	6.627	5.127	5.827	6.627	5.127	5.827	6.627	5.044	5.744	6.544	5.680	6.627	5.506	6.094		
<b>H</b> Distanza dal suolo filo superiore telaio asse ant. (scarico/carico)	530/630		556/530			556/524			556/524			556/524			556/524		556/524			
- Distanza dal suolo filo superiore telaio asse post. (scarico/carico)	524/552		672/586			681/609			681/609			681/609			681/609		681/609			
<b>I</b> Distanza asse anteriore / filo posteriore cabina	480		480			480			480			480			480		480			
<b>J</b> Distanza asse anteriore / filo allestimento	640		640			640			640			640			1.520		1.520			
<b>K</b> Sbalzo anteriore	1.104		1.104			1.104			1.104			1.104			1.104		1.104			
<b>Massa complessiva</b> kg	2.800		3.200			3.500			3.500			4.500			3.500		4.500			
- Asse anteriore (massima)	1.500		1.650			1.750			1.750			1.750			1.750		1.750			
- Asse posteriore (massima)	1.650		1.900			2.200			2.200			3.200			2.300		3.300			
<b>Massa massima rimorchiabile</b>	1.500		2.000			2.000			3.500			3.500			3.500		3.500			
<b>Tara (in ordine di marcia con conducente)**</b>	1.610	1.640	1.620	1.650	1.660	1.670	1.700	1.730	1.670	1.700	1.730	1.740	1.765	1.780	1.840	1.850	1.900	1.920		
- Asse anteriore	1.180	1.197	1.185	1.202	1.210	1.204	1.219	1.240	1.204	1.219	1.240	1.220	1.250	1.260	1.285	1.300	1.255	1.090		
- Asse posteriore	430	443	435	448	450	466	481	490	466	481	490	520	515	520	555	550	645	830		
<b>Portata (al telaio)**</b>	1.190	1.160	1.580	1.550	1.540	1.830	1.800	1.770	1.830	1.800	1.770	2.760	2.735	2.720	1.660	1.650	2.600	2.580		

\* Filo barra paraincastro

\*\* I valori indicati sono relativi ai pesi medi di produzione e vanno pertanto verificati in sede di allestimento e collaudo.

Modelli		28.10	32.10	35.10	35.13	35.13 DC	45.13	(45.13 DC)
<b>Motore</b>		<b>BD-30T</b>			<b>BD-30Ti</b>			
Tipo		Turbodiesel, iniezione diretta, EGR.			Turbodiesel, intercooler, iniezione diretta			
Numero dei cilindri e disposizione		Quattro, in linea			Quattro, in linea			
Diametro x corsa		96 x 102			96 x 102			
Cilindrata		2.953			2.953			
Potenza max. EEC 97/21		77 (105) / 3.600			92 (125) / 3.600			
Coppia massima		250 (19.6) / 2.000			272 (21.3) / 2.000			
Rapporto di compressione		19,3 : 1			19,3 : 1			
Serbatoio olio		litri			7,2			
Capacità radiatore		litri			10			
Serbatoio carburante		litri			90			
<b>Frizione</b>								
Tipo		DD-240HR. A diaframma, disco singolo			DD-2401HR. Diaframma, disco singolo			
Dimensione disco					242 mm			
Area totale di attrito					507 cm <sup>2</sup>			
Attuazione					Idraulica servoassistita			
<b>Cambio</b>								
Modello		M-535A 5 rapporti sincronizzati			M-535A 5 rapporti sincronizzati			
Rapporti		1a			4,66:1			
		2a			2,39:1			
		3a			1,38:1			
		4a			1,00:1			
		5a			0,83:1			
Retromarcia					4,094:1			
<b>Asse posteriore</b>								
Modello		ET-2000			ET-2200		ET-3300	
Tipo		Flottante a sezione circolare			Flottante a sezione circolare		Flottante a sezione circolare	
<b>Rapporto al ponte</b>								
Modello		H-233-B II			H-233-B II		GD-260	
Tipo		Conico ipoide			Conico ipoide		Conico ipoide	
Rapporto (opzionale)		3,9:1	3,9:1 (4,38:1)			4,38:1		
Opzioni		Differenziale autobloccante (LSD) (standard su versioni Winter)						
<b>Telaio</b>								
Longheroni		Paralleli, stampati a freddo, sezione a "C"						
Traverse		Stampate a freddo						
Dimensioni telaio (altezza x larghezza x spessore) mm		128 x 52 x 4						
<b>Asse anteriore</b>								
Tipo		A ruote indipendenti						
<b>Sospensione anteriore</b>								
Tipo		Bracci oscillanti			2 Balestre paraboliche (1 su 28.10), ammortizzatori idraulici			
<b>Sospensione posteriore</b>								
Tipo		Balestre paraboliche e ausiliarie, ammortizzatori idraulici e barra antirollio						
Dimensioni balestre (lunghezza x larghezza x spessore x numero strati)		1.280x65x13x2 / 1.280x65x16x1			1.280x65x18x2 / 1.280x65x21x1		1.280x65x18x2 / 1.280x65x21x1	
<b>Sterzo</b>								
Tipo		Idraulico, servo assistito						
Raggio di sterzata		Passo	1	2	3			
		Tra i marciapiedi	4,75	5,7	6,6			
		Tra i muri	5,5	6,2	7,1			

Modelli	28.10	32.10	35.10	35.13	35.13 DC	45.13	(45.13 DC)
<b>Cerchi e Pneumatici</b>							
Cerchi	5,50J-15	5,50J-15	5,50JK-15			5,50J-16	
Pneumatici	195/70 R15C Tubeless	205/70 R15C Tubeless	195/70 R15C Tubeless			185/75 R16 Tubeless	
<b>Freni</b>							
• Servizio	Circuiti idraulici separati per gli assi anteriore e posteriore						
• Emergenza	Operante attraverso ciascuno dei circuiti di servizio						
• Anteriori	Dischi autoventilati. Superficie d'attrito per asse: 274 cm <sup>2</sup>					Dischi autoventilati. Superficie d'attrito per asse: 292 cm <sup>2</sup>	
• Posteriori	Tamburi. Superficie d'attrito per asse: 688 cm <sup>2</sup>						
• Attuazione	Controllo diretto, con servofreno a depressione. MVT 8" + 9"						
• Valvola ripartitrice di carico	Sull'asse posteriore						
• Freno di stazionamento	Tipo meccanico inseribile a mano						
• Opzioni	LSD, ABS, clima		ABS, LSD, clima, Airbag			LSD, clima	
<b>Sistema elettrico</b>							
Voltaggio	12V						
Batteria	75 Ah, 12V		75 Ah, 12V (120Ah Winter)			75 Ah, 12V (opzione 120 Ah)	
Motorino d'avviamento	2,2 KW, con rapporto di riduzione						
Alternatore	12V, 90 A						
Fari	Alogeni						
<b>Cabina</b>							
Tipo	Avanzata, autoportante. Tergicristalli: 2 velocità + intermittenza. Lavavetri: a pressione con pompa elettrica						
Riscaldamento e ventilazione	Ventilatore a quattro velocità.						
	Sistema di circolazione dell'aria regolabile.						
Posti	Tre posti. Sedile centrale con schienale ribaltabile e piano di lavoro. Regolazione della posizione orizzontale del sedile di guida e della inclinazione dello schienale. Poggiatesta regolabile in altezza. Cinture di sicurezza tre punti di ancoraggio per i posti esterni; A due punti per quello centrale.		35.13/45.13: tre posti. Sedile centrale con schienale ribaltabile e piano di lavoro. 35.13DC/45.13DC:sei posti. Regolazione della posizione orizzontale del sedile di guida e della inclinazione dello schienale. Poggiatesta regolabile in altezza.				
Equipaggiamento di serie	Volante regolabile in altezza e profondità. Cicalino luci accese. Pre-equipaggiamento radio con antenna. Nel cruscotto: vani porta oggetti, porta penne. Portacenere. Accendisigari. Alette parasole. Luci interne. Orologio digitale.		Volante regolabile in altezza e profondità. Cicalino luci accese. Pre-equipaggiamento radio con antenna. 2 altoparlanti Nel cruscotto: vani porta oggetti, porta penne. Portacenere (davanti e dietro del DC equipaggiamento SL) accendisigari. Alette parasole. Luci interne.			Volante regolabile in altezza e profondità. Cicalino luci accese. Pre-equipaggiamento radio con antenna. 2 altoparlanti. Nel cruscotto: vani porta oggetti, porta penne. Portacenere. Accendisigari. Alette parasole. Luci interne.	
<b>Strumentazione</b>							
Indicatori	Tachimetro. Contagiri. Indicatore livello carburante. Indicatore temperatura acqua. Contachilometri totale e parziale.					Tachimetro. Contagiri. Indicatore livello carburante. Indicatore temperatura acqua. Contachilometri totale e parziale. Tachigrafo digitale.	
Spie	pressione olio motore. Carica batteria. Riserva carburante. Livello minimo olio freni e frizione. Usura pastiglie freni. Freno di parcheggio inserito. Freccie di emergenza. Luci accese e abbaglianti. Luci antinebbia posteriori. Freccie di direzione.						
Interruttori	luci principali e antinebbia posteriori. Freccie di emergenza. Sistema di riscaldamento e ventilazione a 4velocità.						

Nota: pubblicazione a carattere internazionale e priva di qualsiasi valore in sede contrattuale. Alcuni equipaggiamenti, illustrazioni ed accessori potrebbero differire rispetto alle versioni commercializzate sul mercato italiano. Nissan Italia e la Casa Costruttrice si riservano di apportare variazioni al prodotto in qualsiasi momento e senza preavviso. Per caratteristiche tecniche, colori, tessuti ed equipaggiamenti, di serie o a richiesta, fanno testo solo i dati di omologazione ed il listino prezzi in vigore al momento dell'acquisto.

Modelli	28.10	32.10	35.10	35.13			45.13	35.13 DC		45.13 DC
	L	SE	L	L	WINTER	SE	SE	SL	WINTER	SL
Equipaggiamento										
ABS	-	○	-	-	○	○	●	-	-	●
Alzacristalli elettrici "one touch"	-	●	-	-	-	●	●	-	-	-
Chiusura centralizzata	-	●	-	-	-	●	●	-	-	-
Cabina ribaltabile (#)	-	●	-	-	-	●	●	-	-	-
Climatizzatore	-	○	-	-	-	○	○	-	-	-
Controllo elettrico altezza fari	●	●	●	●	●	●	●	●	●	●
Differenziale autobloccante (LSD)	-	-	-	-	●	○	○	-	●	-
Fari antinebbia	-	●	-	-	●	●	●	●	●	●
Freno motore	-	-	-	●	●	●	●	●	●	●
Immobilizer	●	●	●	●	●	●	●	●	●	●
Orologio digitale	-	●	-	-	●	●	●	●	●	●
Piano di scrittura retro sedile (#)	●	●	●	●	●	●	●	-	●	-
Retrovisori riscaldati	-	-	-	-	●	-	-	●	●	-
Staccabatteria	-	-	-	-	-	●	●	-	●	●
Supporto frecce estensibile	●	●	●	●	●	●	●	●	●	●
Supporto ruota di scorta con verricello	●	●	●	●	●	●	●	●	●	●
Vetri azzurrati	-	●	-	-	●	●	●	●	●	●
Airbag	-	-	-	-	-	○	-	-	-	-

● di serie      ○ = opzionale      - = non disponibile      # = non disponibile per doppia cabina

## UN INVESTIMENTO PROTETTO

Tutta la gamma CABSTAR è dotata di serie dell'immobilizer Nats (Nissan Anti Theft System, sistema antifurto Nissan) di ultima generazione. Un led luminoso posto sulla plancia avverte eventuali "curiosi" della presenza di un dispositivo antiavviamento. Come sempre, la garanzia prevista per la gamma Nissan Cabstar è a copertura totale; sommata alla praticità d'uso e alla semplicità di manutenzione, si traduce in costi di esercizio estremamente bassi.

Un esclusivo pacchetto di garanzie e servizi:

- **3 anni o 100.000 Km**
- **6 anni contro la corrosione perforante**
- **3 anni sulla verniciatura**
- **Assistenza 24 ore su 24 in tutta Europa**

La tranquillità di aver fatto un buon affare è affidata ad una fitta e qualificata Rete di Concessionarie Nissan Truck esclusive e Officine Autorizzate che hanno tra i loro punti di forza l'organizzazione, la specializzazione, l'orientamento al cliente, la professionalità e la competenza.

**Saranno loro a rappresentare la migliore garanzia di un sapiente acquisto.**

