



**weber**mt

## Product information CF 2 & CF 3

### Weber Maschinentechnik GmbH



**Weber Maschinentechnik GmbH Im Boden 5-8, 10 D-57334 Bad Laasphe-Rückershausen**

Organizzazione Italia: **A.L.Consulting sas** Tel.: 0432 689275 Fax: 0432 309971 E-Mail: [info@al.importagency.it](mailto:info@al.importagency.it) Web: [www.webermt.de](http://www.webermt.de)



## Product information CF 2 & CF 3



### Dati tecnici

### CF 2 / CF 3 / CF 3L

Peso:	83 kg / 99 kg / 113 kg
Larghezza di lavoro:	45 cm / 50cm
Forza centrifuga:	15 kN / 20kN
Frequenza:	95 Hz
Motore:	Honda GX 160 - benzina > CF 2 & CF 3 Subaru EX 17 - benzina > CF 2 & CF 3 Lombardini 15 LD 225 – diesel > CF 3
Max. potenza motore:	3,6 kW > Honda 4,2 kW > Subaru 3,5 kW > Lombardini
Potenza motore in opera:	2,7 kW a 3000 rpm. > Honda 2,8 kW a 3000 rpm. > Subaru 3,1 kW a 3000 rpm. > Lombardini

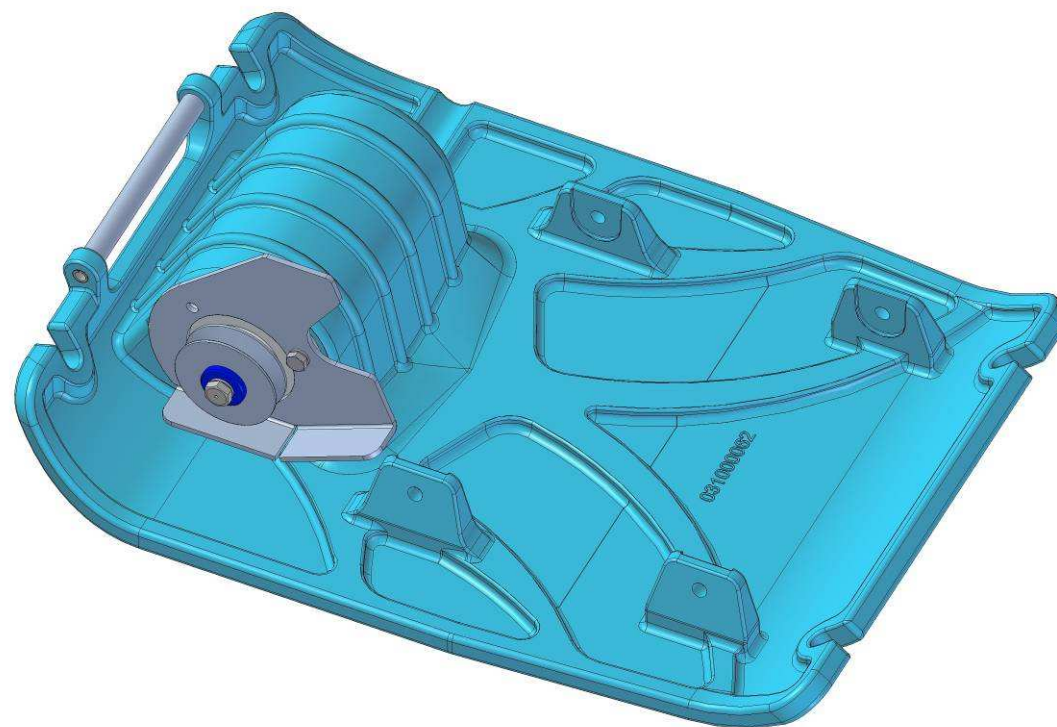


weberm<sub>t</sub>

## Product information CF 2 & CF 3

Migliore capacità di corsa grazie al nuovo design della piastra.

Migliore distribuzione della forza e del peso, che consente un avanzamento più armonioso e stabile.





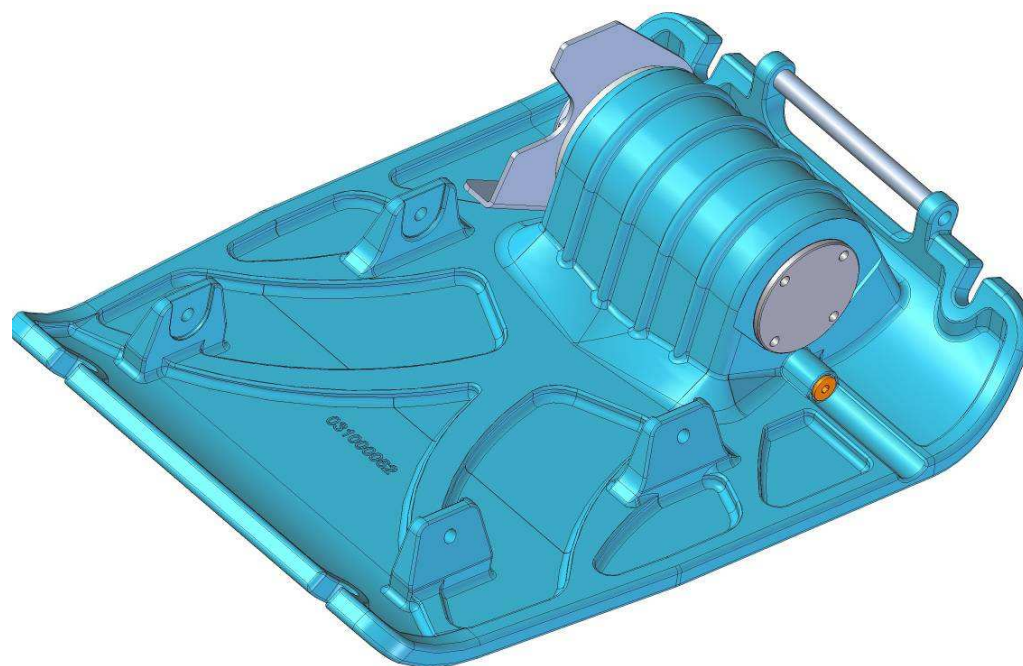
## Product information CF 2 & CF 3

Per ridurre al minimo l'accumularsi di detriti sulla piastra, questa è stata progettata con l'estremità ricurva.

I bordi smussati sul lato posteriore permettono una compattazione più uniforme.

La piastra affusolata permette di lavorare meglio in prossimità dei lati.

I fori anteriori e posteriori permettono di fissare la lastra in vulcolan in modo da garantirle la migliore posizione e tensione.

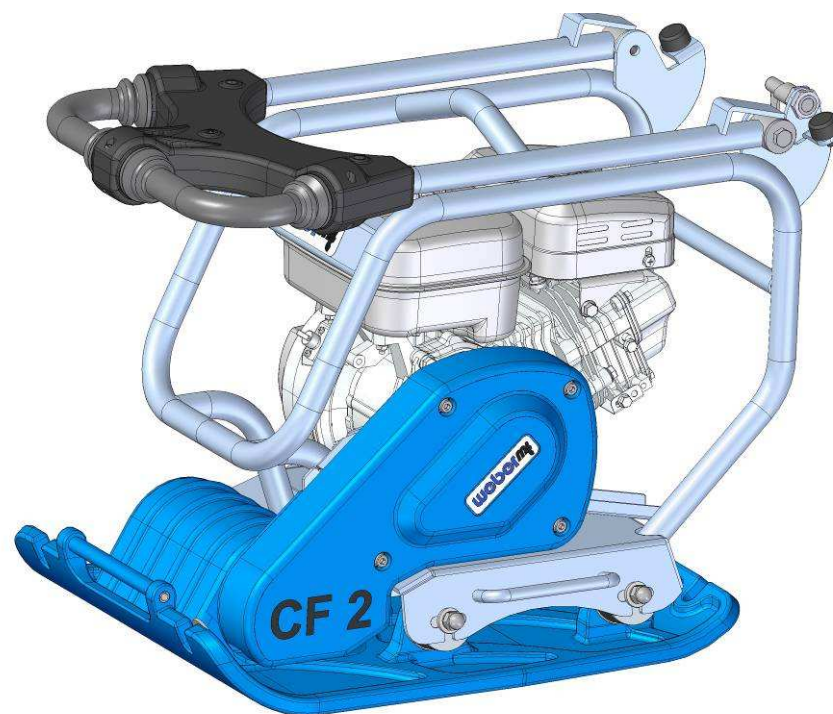




## Product information CF 2 & CF 3

Diverse soluzioni per la movimentazione ed il trasporto agevole della macchina:

- impugnature laterali,
- impugnatura frontale,
- telaio protettivo.

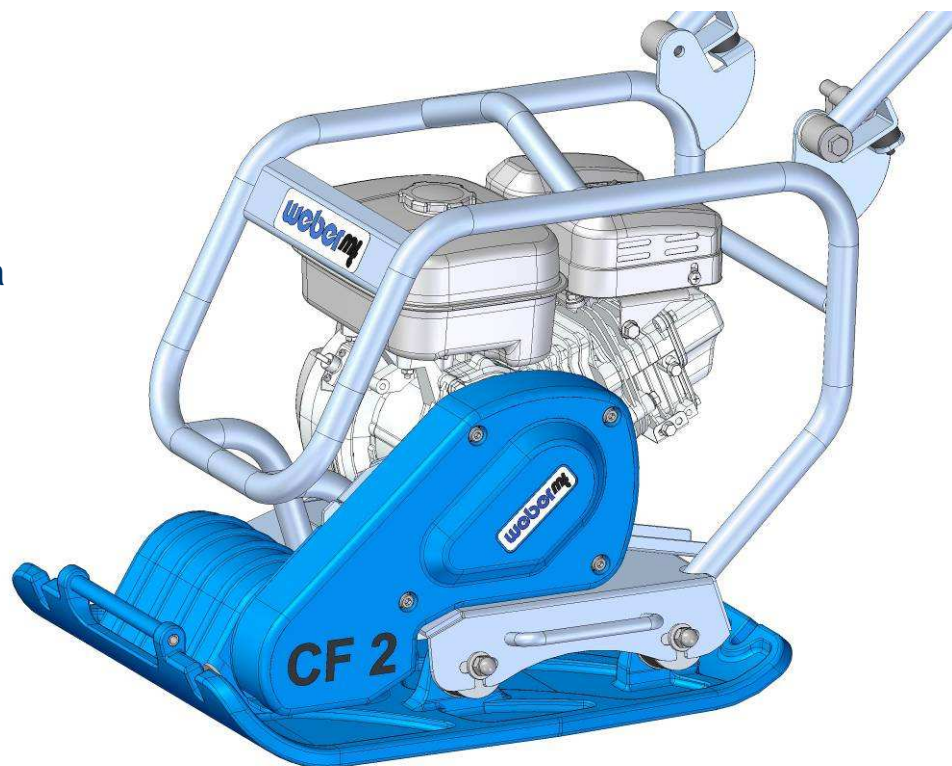




**weber***mT*

## Product information CF 2 & CF 3

Il telaio protettivo è saldato con la base di supporto del motore per migliorarne la stabilità e ridurre le vibrazioni.

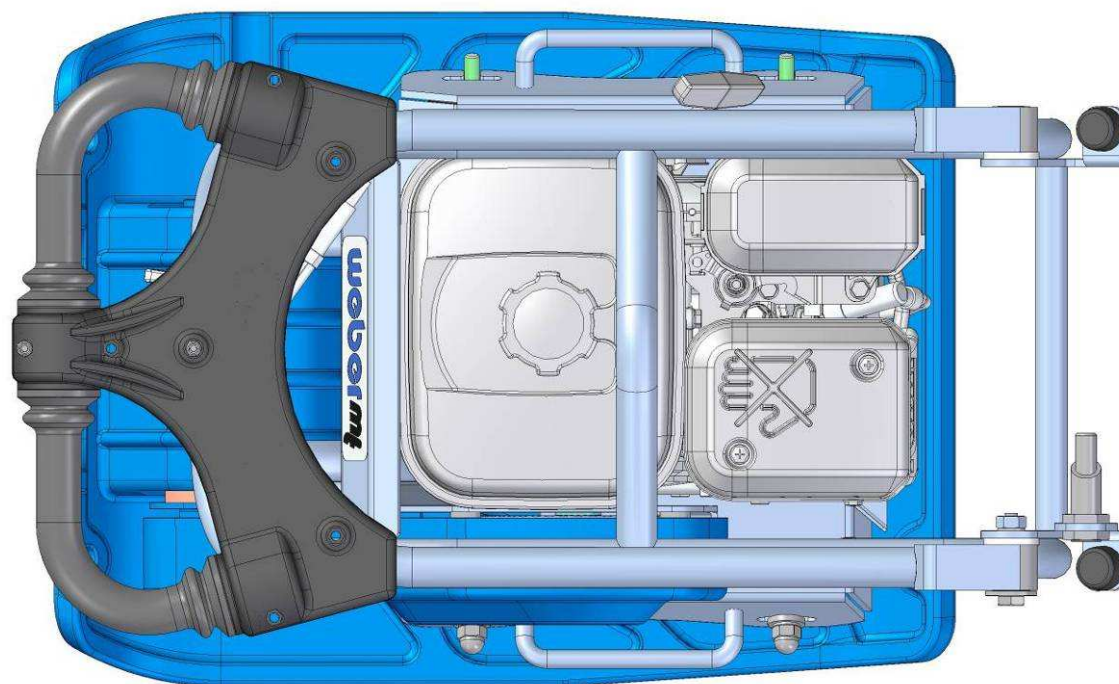




**weber***mT*

## Product information CF 2 & CF 3

Dimensioni compatte,  
specialmente grazie alla barra  
ribaltabile.



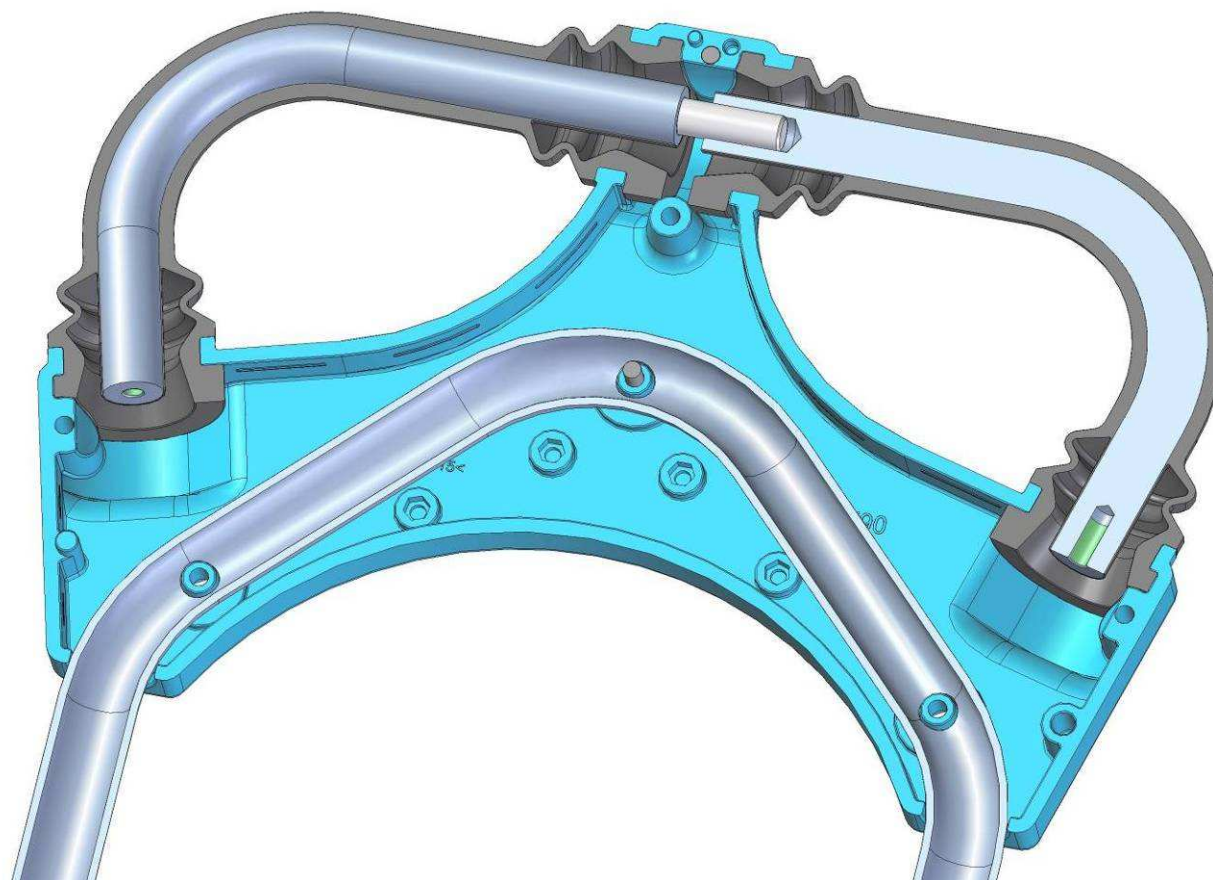


weber **mT**

## Product information CF 2 & CF 3

Nuova impugnatura brevettata per lavorare senza sforzo e con minime vibrazioni mano-braccio.

Intensità **REALE** delle vibrazioni mano-braccio: **4,3m/s<sup>2</sup>** (su ghiaia).







**weber***mT*

## Product information CF 2 & CF 3

Leva dell'acceleratore sulla  
barra guida per la CF 3,

Opzionale per la CF 2.

E' possibile montare la leva  
sull'impugnatura o sotto la  
barra guida.





weber **mT**

## Product information CF 2 & CF 3

Serbatoio acqua molto capiente (16 l).

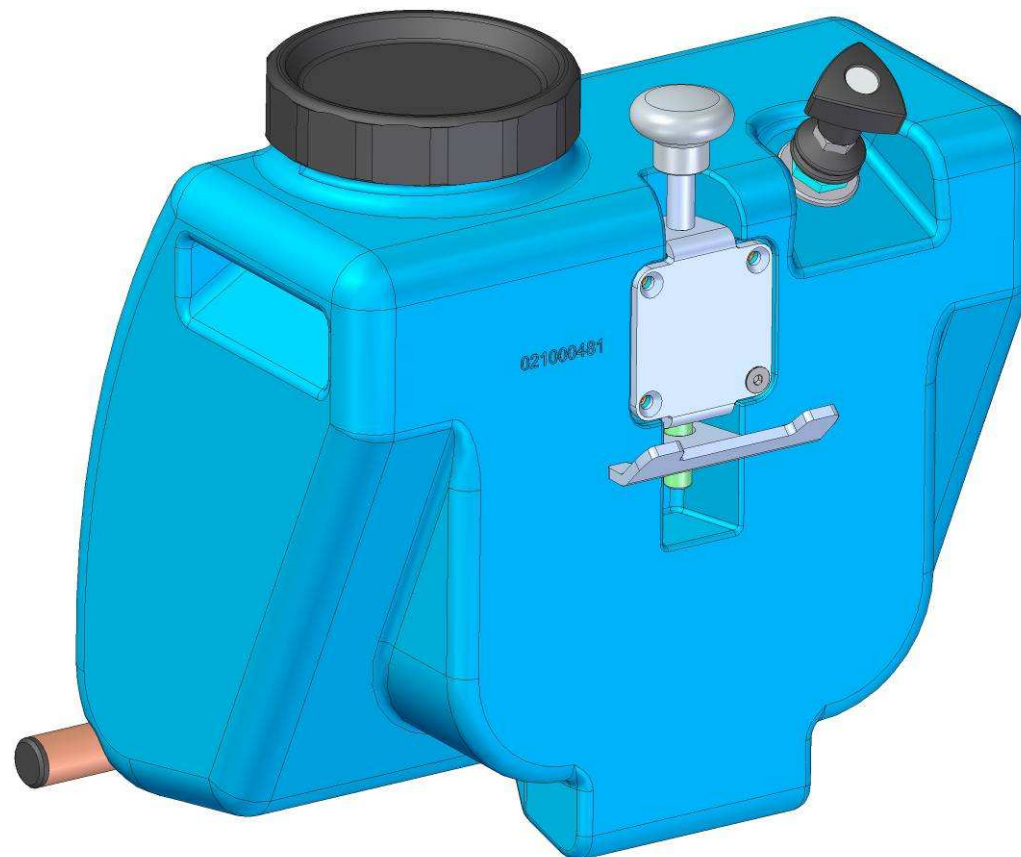
Getto d'acqua regolabile.

Rubinetto ben visibile sul serbatoio.

Possibilità di staccare con un gesto il serbatoio acqua.

Impugnature per facilitare il trasporto.

Fissaggio del serbatoio regolabile, per ridurre le vibrazioni.





weber **mT**

## Product information CF 2 & CF 3

Speciale fissaggio del carrello, senza bulloni.

Carrello largo per un trasporto più sicuro.

Ruote grandi, idonee per ogni tipo di terreno.

E' possibile trasportare la macchina anche con la lastra in vulcolan.



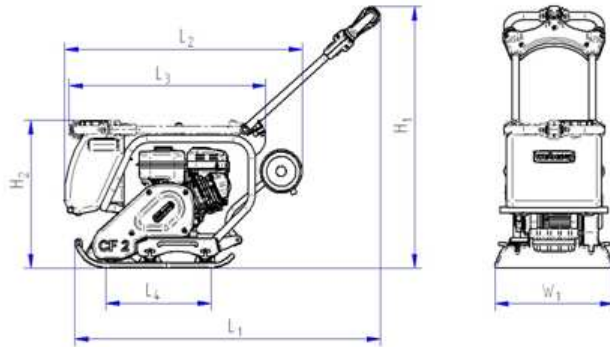


# Product information CF 2 & CF 3

CF 2



Die Marke des Fortschritts



Artikelnummer	Art.-No.		CF 2 R	CF 2 Hd
<b>Abmessungen</b>	<b>Dimensions</b>		<b>100211</b>	<b>100212</b>
Betriebsgewicht CECE	Service weight (CECE)	G (kg)	83	83
Eigengewicht	Weight	Ge (kg)	81	81
Arbeitsbreite	Width	W1 (mm)	<b>450</b>	<b>450</b>
Länge über alles	Overall length	L1 (mm)	1160	1160
Länge Grundgerät	Length handle in upright position	L3 (mm)	750	750
Höhe über alles	Overall height	H1 (mm)	960	960
Höhe Grundgerät	Height	H3 (mm)	550	550
Auflagefläche Bodenplatte	Length of base plate (contact area)	L4 (mm)	400	400
Auflagefläche Bodenplatte	Contact area of base plate	A (m²)	0,180	0,180
Grundstärke Bodenplatte	Thickness of base plate	t (mm)	8 - 10	8 - 10
Verlademaß Länge	Shipping dimension length	L2 (mm)	900	900
Verlademaß Höhe	Shipping dimension height	H2 (mm)	550	550

Leistungsdaten	Performance			
Frequenz	Frequency	(Hz)	95	95
Zentrifugalkraft	Centrifugal force	(kN)	15	15
Arbeitsmoment	Work-moment	(kgm)	0,042	0,042
Amplitude	Amplitude	(mm)	1,1	1,1
Fahrgeschwindigkeit	Working speed	(m/min)	26	26
Steigfähigkeit (bodenabhängig)	Gradability	(%)	30	30
Schräglage max.	Sloping position	(%)	20	20
Tiefenwirkung	Depth effect	(cm)	25	25
Flächenleistung	Yardage	(m²/h)	702	702
stat. Flächendruck	Static ground pressure	(kN/m²)	4,524	4,524
dgn. Flächendruck	Dynamic ground pressure	(kN/m²)	83,333	83,333

Motordaten	Engine data			
Motorhersteller	Engine manufacturer		Robin	Honda
Motortyp	Type of engine		EX 17	GX 160
Hubraum	Displacement	(cm³)	169	163
max. Leistung SAE J 1995	Engine performance SAE J 1995	(kW)	4,2	3,6
max. Drehzahl	Max. engine r.p.m.	(U/min)	4000	3600
Leistung bei Betriebsdrehzahl	Output at service r.p.m.	(kW)	2,8	2,7
Betriebsdrehzahl	Service r.p.m. of engine	(U/min)	3000	3000
Starter	Type of starter		Reversier	Reversier
Verbr.-Verfahren	Type of combustion		<b>benzin 4-Takt</b>	
Abschaltautomatik	Automatic switch off		X	X
Motorgewicht	Engine weight	(kg)	15	15
Kraftstoffverbr. b. 80% Auslastg.	Fuel consumption at 80% load	(l/h)	1,1	1,1

Antrieb	Drive			
Antriebsart -Vibration	Type of Vibration		mechanisch	mechanisch

Emissionen	Emission			
Schalleistung nach 2000/14/EG	Sound power level acc. 2000/14/EG		dB(A)	
Schalldruck nach 2000/14/EG	Sound pressure level acc. 2000/14/EG		dB(A)	
Hand-Arm Vibration n. 2002/44/E	Hand-arm-vibration acc. 2002/44/EG	V	(m/s²)	

Zubehör	Accessories			
Integriertes Fahrwerk	Integrated wheel kit	Art.-Nr.	190251	190251
Vulkollanplatte	Polyurethane pad	Art.-Nr.		
Wasserberieselung	Water-tank	Art.-Nr.	192251	192251

Serviceinformation	Service Information			
Ölfüllung -Erreger	Vibrator oil - quantity	(l)	0,2	0,2
Motoröl - Füllmenge	Engine oil - quantity	(l)	0,6	0,6
Kraftstoff - Füllmenge	Fuel tank capacity	(l)	3,6	3,1
Wassertank - Füllmenge	Water tank capacity	(l)	16	16

Bodenplatte Werkstoff	Base plate steel grade		EN-GJS 600	EN-GJS 600-3
-----------------------	------------------------	--	------------	--------------

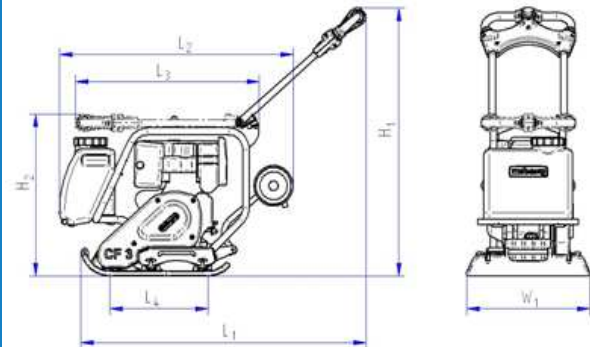


# Product information CF 2 & CF 3

CF 3



Die Marke des Fortschritts



			CF 3 L	CF 3 Hd	CF 3 R
<b>Artikelnummer</b>	<b>Art.-No.</b>		<b>100311</b>	<b>100312</b>	<b>100313</b>
<b>Abmessungen</b>	<b>Dimensions</b>				
Betriebsgewicht CECE	Service weight (CECE)	G (kg)	113	99	99
Eigengewicht	Weight	Ge (kg)	111	97	97
Arbeitsbreite	Width	W1 (mm)	<b>500</b>	<b>500</b>	<b>500</b>
Länge über alles	Overall length	L1 (mm)	1160	1160	1160
Länge Grundgerät	Length handle in upright position	L3 (mm)	750	750	750
Höhe über alles	Overall height	H1 (mm)	1050	960	960
Höhe Grundgerät	Height	H3 (mm)	640	550	550
Auflagelänge Bodenplatte	Length of base plate (contact area)	L4 (mm)	400	400	400
Auflagefläche Bodenplatte	Contact area of base plate	A (m²)	0,200	0,200	0,200
Grundstärke Bodenplatte	Thickness of base plate	t (mm)	8 - 12	8 - 12	8 - 12
Verlademaß Länge	Shipping dimension length	L2 (mm)	950	900	900
Verlademaß Höhe	Shipping dimension height	H2 (mm)	640	550	550

<b>Leistungsdaten</b>	<b>Performance</b>				
Frequenz	Frequency	(Hz)	95	95	95
Zentrifugalkraft	Centrifugal force	(kN)	20	20	20
Arbeitsmoment	Work-moment	(kgm)	0,056	0,056	0,056
Amplitude		(mm)	1,3	1,3	1,3
Fahrgeschwindigkeit	Working speed	(m/min)	24	26	26
Steigfähigkeit (bodenabhängig)	Gradability	(%)	30	30	30
Schräglage max.	Sloping position	(%)	20	20	20
Tiefenwirkung	Depth effect	(cm)	25	25	25
Flächenleistung	Yardage	(m²/h)	720	780	780
stat. Flächendruck	Static ground pressure	(kN/m²)	5,543	4,856	4,856
dyn. Flächendruck	Dynamic ground pressure	(kN/m²)	100,000	100,000	100,000

<b>Motordaten</b>	<b>Engine data</b>				
Motorhersteller	Engine manufacturer		Lombardini	Honda	Robin
Motortyp	Type of engine		15 LD 225	GX 160	EX 17
Hubraum	Displacement	(cm³)	224	163	169
max. Leistung SAE J 1995	Engine performance SAE J 1995	(kW)		3,6	4,2
max. Leistung EEC-ISO 1585	Engine performance EEC-ISO 1585	(kW)	3,5		
max. Drehzahl	Max. engine r.p.m.	(U/min)	3600	3600	4000
Leistung bei Betriebsdrehzahl	Output at service r.p.m.	(kW)	3,1	2,7	2,8
Betriebsdrehzahl	Service r.p.m. of engine	(U/min)	3000	3000	3000
Starter	Type of starter		Reversier	Reversier	Reversier
Verbr.-Verfahren	Type of combustion		<b>Jiesel 4-TaBenzin 4-TaBenzin 4-Takt</b>		
Abschaltautomatik	Automatic switch off			X	X
Motorgewicht	Engine weight	(kg)	28	15	15
Kraftstoffverbr. b. 80% Auslastg.	Fuel consumption at 80% load	(l/h)	0,8	1,1	1,1

<b>Antrieb</b>	<b>Drive</b>				
Antriebsart -Vibration	Type of Vibration		mechanisch	mechanisch	mechanisch

<b>Emissionen</b>	<b>Emission</b>				
Schalleistung nach 2000/14/EG	Sound power level acc. 2000/14/EG	dB(A)			
Schalldruck nach 2000/14/EG	Sound pressure level acc. 2000/14/EG	dB(A)			
Hand-Arm Vibration n. 2002/44/E	Hand-arm-vibration acc. 2002/44/EG	V (m/s²)			

<b>Zubehör</b>	<b>Accessories</b>				
Integriertes Fahrwerk	Integrated wheel kit	Art.-Nr.	190251	190251	190251
Vulkollanplatte	Polyurethane pad	Art.-Nr.			
Wasserberieselung	Water-tank	Art.-Nr.	192251	192251	192251

<b>Serviceinformation</b>	<b>Service Information</b>				
Öfüllung -Erreger	Vibrator oil - quantity	(l)	0,2	0,2	0,2
Motoröl - Füllmenge	Engine oil - quantity	(l)	0,9	0,6	0,6
Kraftstoff - Füllmenge	Fuel tank capacity	(l)	3	3,1	3,6
Wassertank - Füllmenge	Water tank capacity	(l)	16	16	16

Bodenplatte Werkstoff	Base plate steel grade		EN-GJS 600	EN-GJS 600	EN-GJS 600-3
-----------------------	------------------------	--	------------	------------	--------------



**weber***mt*

## Product information CF 2 & CF 3

**Progresso**

**Innovazione**



**Qualità**