

**KOBELCO**

SK45SRX-6/SK55SRX-6

**SK45SRX SK55SRX**

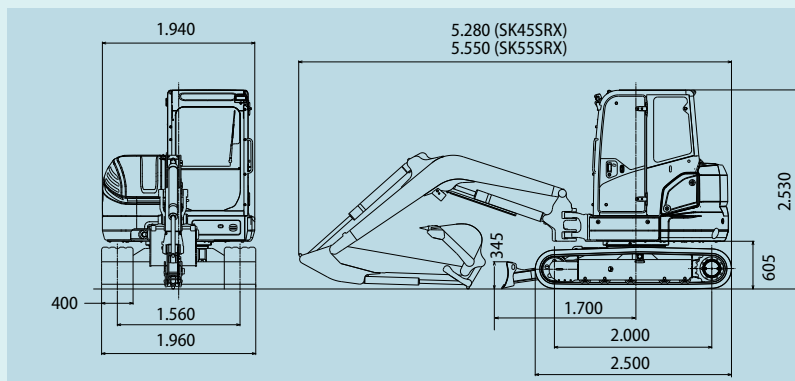


**We Save You Fuel**  
Achieving a Low-Carbon Society

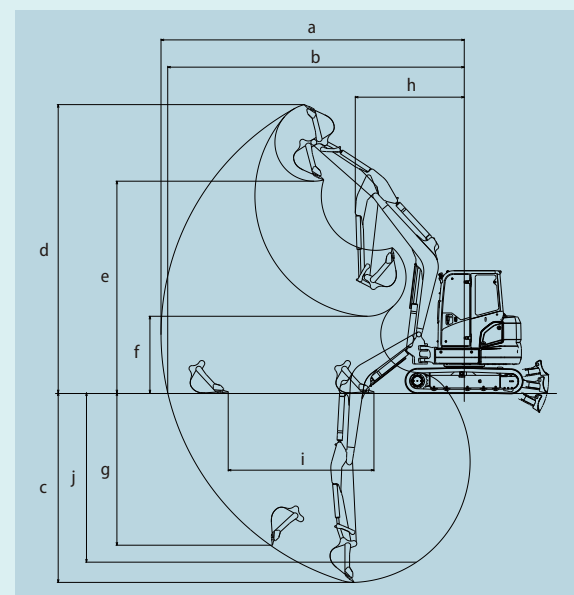
## SPECIFICHE TECNICHE

GENERALI						
MODELLO		SK45SRX		SK55SRX		
Tipo		SK45SRX-6		SK55SRX-6		
Pattini del cingolo		Gomma	Acciaio	Gomma	Acciaio	
Massa della macchina	Cabina	kg	4.540	4.680	5.020	5.160
	Tettuccio	kg	4.430	4.570	4.900	5.040
Capacità della benna		m <sup>3</sup>	0,14		0,16	
Larghezza della benna (con lama laterale)		mm	600		600	
Lunghezza del braccio di scavo		m	1,55		1,69	
Forza di scavo della benna		kN	35,2		35,2	
Forza di strappo del braccio di scavo		kN	20,9		24,6	
MOTORE						
Modello		YANMAR 4TNV88-B				
Tipo		Motore diesel 4 tempi, 4 cilindri, a iniezione diretta con raffreddamento ad acqua				
Potenza sviluppata	(ISO 9249)	kW/ giri/min.	28,3/2.400			
	(ISO 14396)	kW/ giri/min.	29,5/2.400			
Coppia massima	(ISO 9249)	N-m/ giri/min.	131,1/1.440			
	(ISO 14396)	N-m/ giri/min.	132,9/1.440			
Cilindrata		l	2,189			
Serbatoio carburante		l	75,0			
SISTEMA IDRAULICO						
Pompa		Due pompe a cilindrata variabile + una pompa a ingranaggi				
Massimo flusso di scarico		l/min	2 x 49,9 1 x 33,8			
Taratura della valvola di scarico		MPa	23,0			
Serbatoio dell'olio idraulico (sistema)		l	27,9 (57,7)			
SISTEMA DI TRASLAZIONE						
Motori di traslazione		2 motori a pistoni assiali a 2 velocità				
Freno di stazionamento		Freno a disco a bagno d'olio				
Velocità di traslazione (alta/bassa)		km/h	4,0/2,3	3,7/2,1	4,0/2,3	3,7/2,1
Pendenza superabile		% (gradi)	58 (30)			
Forza di trazione alla barra		kN	55,2	59,4	54,9	59,1
CINGOLI						
Larghezza dei pattini		mm	400			
Pressione al suolo	Cabina	kPa	26,1	27,7	28,7	30,4
	Tettuccio	kPa	25,4	27,0	28,0	29,7
LAMA DOZER						
Larghezza x altezza		mm	1.960 x 345			
Aree di lavoro (altezza/profondità)		mm	375 x 385			
SISTEMA DI ROTAZIONE						
Motore di rotazione		Motore a pistone assiale				
Freno di stazionamento		Freno a disco a bagno d'olio, idraulico ad azionamento automatico				
Velocità di rotazione		giri/min.	8,8			

## DIMENSIONI GENERALI



## AREE DI LAVORO



### Braccio di scavo standard

Unità: mm

MODELLO	SK45SRX	SK55SRX
<b>Lunghezza del braccio di scavo</b>	<b>1,55 m</b>	<b>1,69 m</b>
a- Massimo sbraccio di scavo	5.850	6.240
b- Massimo sbraccio di scavo a livello del suolo	5.700	6.100
c- Massima profondità di scavo	3.440	3.900
d- Massima altezza di scavo	5.660	5.930
e- Massima altezza di scarico	4.080	4.350
f- Minima altezza di scarico	1.510	1.580
g- Massima profondità di scavo su parete verticale	2.820	3.140
h- Minimo raggio di rotazione al giunto articolazione braccio	2.250	2.250
i- Corsa di scavo orizzontale a livello del suolo	2.650	3.000
j- Profondità di scavo per fondo piatto per 2,4 m	3.020	3.480

### Braccio di scavo lungo

Unità: mm

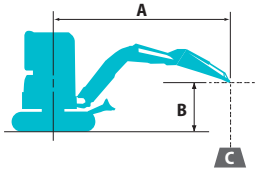
MODELLO	SK45SRX	SK55SRX
<b>Lunghezza del braccio di scavo</b>	<b>1,69 m</b>	<b>1,92 m</b>
a- Massimo sbraccio di scavo	5.970	6.460
b- Massimo sbraccio di scavo a livello del suolo	5.820	6.330
c- Massima profondità di scavo	3.580	4.120
d- Massima altezza di scavo	5.740	6.100
e- Massima altezza di scarico	4.160	4.520
f- Minima altezza di scarico	1.370	1.360
g- Massima profondità di scavo su parete verticale	2.930	3.350
h- Minimo raggio di rotazione al giunto articolazione braccio	2.260	2.270
i- Corsa di scavo orizzontale a livello del suolo	4.270	2.270
j- Profondità di scavo per fondo piatto per 2,4 m	3.170	3.730

## DOTAZIONI OPZIONALI

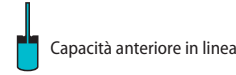
• Tubazioni girevoli N&B (HCP*)	• Pattini in acciaio	• Protezione frontale per cabina e tettuccio	• Specchietto retrovisore
• Tubazioni N&B (HCP*)	• Pattini in gomma imbullonati (per pattini in acciaio)	• Luce tettuccio	• Specchietto retrovisore inferiore
• Kit di movimentazione carichi*1	• Braccio di scavo per aggancio rapido / circuito per aggancio rapido	• Cabina ROPS con climatizzatore	• Allarme di traslazione
• Ampia gamma di benne	• Display multiplo a colori	• Braccio di scavo lungo 1,69 m (+140 mm) per SK45SRX	
• Braccio di scavo lungo 1,92 m per SK55SRX (+230 mm)	• Protezione cilindro braccio e benna	• Contrappeso supplementare (250 kg)	

\*Comandi manuali proporzionali \*1Valvola di sicurezza del braccio di sollevamento e del braccio di scavo + gancio

# CAPACITÀ DI SOLLEVAMENTO



A: Raggio dall'asse di rotazione alla parte superiore del braccio di scavo  
 B: Altezza parte superiore del braccio di scavo sopra/ sotto il suolo  
 C: Capacità di sollevamento in kilogrammi  
 Pattini in gomma Lama dozer su  
 Taratura della valvola di scarico: 23,0 MPa



Cabina SK45SRX		Braccio di scavo standard: 1,55 m						Senza benna		Pattini in gomma: 400 mm		Raggio		
B	A	1,0 m	2,0 m	3,0 m	4,0 m	5,0 m	Al massimo sbraico							
4,0 m	kg						*860	840			3,96 m			
3,0 m	kg			*1.170	*1.170	990	830				4,64 m			
2,0 m	kg			1.520	1.240	960	800			680	570	4,97 m		
1,0 m	kg			1.420	1.150	920	770	660	550	650	550	5,04 m		
Liv. suolo	kg		*1.390	*1.390	1.380	1.110	900	740			680	570	4,86 m	
-1,0 m	kg	*2.010	*2.010	*2.700	2.170	1.380	1.110	890	740			780	650	4,40 m
-2,0 m	kg			2.970	2.230	1.410	1.140			1.110	920			3,50 m

Cabina SK45SRX		Braccio di scavo lungo: 1,69 m						Senza benna		Pattini in gomma: 400 mm		Raggio					
B	A	1,0 m	2,0 m	3,0 m	4,0 m	5,0 m	Al massimo sbraico										
4,0 m	kg						*990	830			*770	*770	4,12 m				
3,0 m	kg						990	830			*710	620	4,77 m				
2,0 m	kg						1.530	1.250	960	800	670	560	650	550	5,09 m		
1,0 m	kg						1.420	1.150	920	760	660	550	630	520	5,16 m		
Liv. suolo	kg						*1.420	*1.420	1.370	1.100	890	740			650	540	4,99 m
-1,0 m	kg	*1.870	*1.870	*2.550	2.140	1.360	1.100	880	730					740	620	4,54 m	
-2,0 m	kg			*2.900	*2.900	2.930	2.200	1.390	1.120					1.020	840	3,69 m	

Cabina SK55SRX		Braccio di scavo standard: 1,69 m						Senza benna		Pattini in gomma: 400 mm		Raggio					
B	A	1,0 m	2,0 m	3,0 m	4,0 m	5,0 m	Al massimo sbraico										
5,0 m	kg						*1.030	*1.030			3,38 m						
4,0 m	kg						*930	*930			960	810	4,47 m				
3,0 m	kg						*1.000	970	800	670	780	660	5,07 m				
2,0 m	kg						*1.620	1.430	1.110	930	790	660	700	590	5,37 m		
1,0 m	kg						1.640	1.320	1.060	880	770	640	680	570	5,43 m		
Liv. suolo	kg						*1.240	*1.240	1.590	1.280	1.030	850	750	630	700	580	5,27 m
-1,0 m	kg	*2.070	*2.070	*2.570	2.490	1.580	1.270	1.020	840			780	650	4,85 m			
-2,0 m	kg	*3.200	*3.200	*3.370	2.540	1.610	1.290	1.040	860			1.010	840	4,09 m			
-3,0 m	kg			*1.590	*1.590					*1.190	*1.190			2,52 m			

Cabina SK55SRX		Braccio di scavo lungo: 1,92 m						Senza benna		Pattini in gomma: 400 mm		Raggio				
B	A	1,0 m	2,0 m	3,0 m	4,0 m	5,0 m	Al massimo sbraico									
5,0 m	kg						*930	*930			*930	*930	3,76 m			
4,0 m	kg						*810	*810			870	730	4,75 m			
3,0 m	kg						*900	*900	800	670	720	600	5,31 m			
2,0 m	kg						*1.420	*1.420	1.100	820	780	650	650	5,49 m		
1,0 m	kg						1.630	1.310	1.060	870	760	630	630	5,20 m		
Liv. suolo	kg						*1.300	*1.300	1.560	1.250	1.010	830	740	610	640	5,50 m
-1,0 m	kg	*1.810	*1.810	*2.360	*2.360	1.540	1.230	1.000	820	730	610	710	590	5,10 m		
-2,0 m	kg	*2.780	*2.780	3.310	2.460	1.560	1.250	1.010	830			890	730	4,39 m		
-3,0 m	kg			*2.160	*2.160	*1.270	*1.270					*1.210	*1.210	3,07 m		

Cabina SK55SRX		Braccio di scavo standard: 1,69 m						Senza benna		Pattini in gomma: 400 mm		Add-on Counterwei		Raggio			
B	A	1,0 m	2,0 m	3,0 m	4,0 m	5,0 m	Al massimo sbraico										
5,0 m	kg						*1.030	*1.030			*1.030	*1.030	3,38 m				
4,0 m	kg						*930	*930			*1.000	920	4,47 m				
3,0 m	kg						*1.000	970	800	670	780	660	5,07 m				
2,0 m	kg						*1.620	1.610	*1.220	1.050	890	760	800	680	5,37 m		
1,0 m	kg						1.850	1.510	1.210	1.010	870	740	770	650	5,43 m		
Liv. suolo	kg						*1.240	*1.240	1.800	1.460	1.180	980	860	720	800	670	5,27 m
-1,0 m	kg	*2.070	*2.070	*2.570	*2.570	1.800	1.450	1.170	970			890	750	4,85 m			
-2,0 m	kg	*3.200	*3.200	*3.370	2.880	1.820	1.480	1.190	990			1.150	960	4,09 m			
-3,0 m	kg			*1.590	*1.590					*1.190	*1.190			2,52 m			

Cabina SK55SRX		Braccio di scavo lungo: 1,92 m						Senza benna		Pattini in gomma: 400 mm		Contrappeso supplementare (250 kg)		Raggio			
B	A	1,0 m	2,0 m	3,0 m	4,0 m	5,0 m	Al massimo sbraico										
5,0 m	kg						*930	*930			*930	*930	3,76 m				
4,0 m	kg						*810	*810			*920	830	4,75 m				
3,0 m	kg						*900	*900	910	770	820	690	5,31 m				
2,0 m	kg						*1.420	*1.420	*1.120	1.050	890	750	740	620	5,59 m		
1,0 m	kg						1.840	1.490	1.200	990	860	720	720	600	5,65 m		
Liv. suolo	kg						*1.300	*1.300	1.770	1.430	1.160	960	840	700	740	620	5,50 m
-1,0 m	kg	*1.810	*1.810	*2.360	*2.360	1.750	1.410	1.140	940	840	700	810	680	5,10 m			
-2,0 m	kg	*2.780	*2.780	*3.630	2.800	1.780	1.430	1.150	950			1.010	840	4,39 m			
-3,0 m	kg			*2.160	*2.160	*1.270	*1.270					*1.210	*1.210	3,07 m			

Tettuccio SK55SRX		Braccio di scavo standard: 1,69 m						Senza benna		Pattini in gomma: 400 mm		Raggio					
B	A	1,0 m	2,0 m	3,0 m	4,0 m	5,0 m	Al massimo sbraico										
5,0 m	kg						*1.030	*1.030			3,38 m						
4,0 m	kg						940	790			940	790	4,47 m				
3,0 m	kg						*1.000	940	780	650	760	640	5,07 m				
2,0 m	kg						*1.620	1.390	1.080	900	760	640	680	570	5,37 m		
1,0 m	kg						1.590	1.280	1.030	860	740	620	660	550	5,43 m		
Liv. suolo	kg						*1.240	*1.240	1.540	1.240	1.000	830	730	610	680	570	5,27 m
-1,0 m	kg	*2.070	*2.070	*2.570	2.420	1.530	1.230	990	820			760	630	4,85 m			
-2,0 m	kg	*3.200	*3.200	*3.300	2.470	1.560	1.260	1.010	840			980	810	4,09 m			
-3,0 m	kg			*1.590	*1.590					*1.190	*1.190			2,52 m			

Tettuccio SK55SRX		Braccio di scavo lungo: 1,92 m						Senza benna		Pattini in gomma: 400 mm		Raggio					
B	A	1,0 m	2,0 m	3,0 m	4,0 m	5,0 m	Al massimo sbraico										
5,0 m	kg						*930	*930			*930	*930	3,76 m				
4,0 m	kg						*810	*810			850	710	4,75 m				
3,0 m	kg						*900	*900	780	650	700	590	5,31 m				
2,0 m	kg						*1.420	1.400	1.080	900	760	630	630	530	5,59 m		
1,0 m	kg						1.580	1.280	1.020	850	730	610	610	510	5,65 m		
Liv. suolo	kg						*1.300	*1.300	1.510	1.210	980	810	710	590	620	520	5,50 m
-1,0 m	kg	*1.810	*1.810	*2.360	2.340	1.490	1.200	970	790	710	590	690	570	5,10 m			
-2,0 m	kg	*2.780	*2.780	*3.210	2.390	1.520	1.210	980	810			860	710	4,39 m			
-3,0 m	kg			*2.160	*2.160	*1.270	*1.270					*1.210	*1.210	3,07 m			

**Note:**

- Non cercare di sollevare o sostenere alcun peso superiore alle capacità di sollevamento indicate in base ai relativi raggi e altezze di sollevamento. Il peso di tutti gli accessori deve essere detratto dalle suddette capacità di sollevamento.
- Le capacità di sollevamento si basano sulla macchina posizionata su terreno orizzontale, stabile e uniforme. L'utente deve tenere conto delle condizioni di lavoro quali terreni soffici o irregolari, suoli non livellati, carichi laterali, arresto improvviso del carico, condizioni pericolose, esperienza del personale, ecc.
- La parte superiore del braccio di scavo è definita come punto di sollevamento.
- Le suddette capacità di sollevamento sono conformi alle norme ISO 10567. Non superano

- l'87% della capacità di sollevamento idraulica o il 75% del carico di ribaltamento. Le capacità di sollevamento contrassegnate con un asterisco (\*) sono limitate dalla capacità idraulica anziché dal carico di ribaltamento.
- L'operatore deve conoscere bene il manuale dell'operatore e le istruzioni di manutenzione prima di azionare la macchina. È necessario rispettare sempre le regole per il funzionamento in sicurezza della macchina.
  - Le capacità di sollevamento sono valide esclusivamente per le macchine fabbricate in origine da KOBELCO CONSTRUCTION MACHINERY CO., LTD. e con dotazioni standard.

Nota: il presente catalogo può contenere accessori e dotazioni opzionali non disponibili nell'area dell'utente. Inoltre, può contenere fotografie di macchine con specifiche tecniche diverse da quelle delle macchine vendute nell'area dell'utente. Rivolgersi al distributore KOBELCO più vicino per gli articoli richiesti. In conformità alla politica KOBELCO per il costante miglioramento dei prodotti, tutti i progetti e le specifiche tecniche sono soggetti a modifica senza preavviso.

Copyright **KOBELCO CONSTRUCTION MACHINERY CO., LTD.** È vietata la riproduzione di qualsiasi parte del presente catalogo in qualsivoglia maniera senza notifica.

## KOBELCO CONSTRUCTION MACHINERY EUROPE B.V.

Veluwezoom 15  
 1327 AE Almere  
 Paesi Bassi  
 www.kobelco-europe.com

Per eventuali domande, contattare: