

# KOBELCO

SK28SR-6E/SK30SR-6E/SK35SR-6E

SK28SR SK30SR SK35SR



Complies with the EU Stage V  
exhaust emission regulation

**We Save You Fuel**  
Achieving a Low-Carbon Society

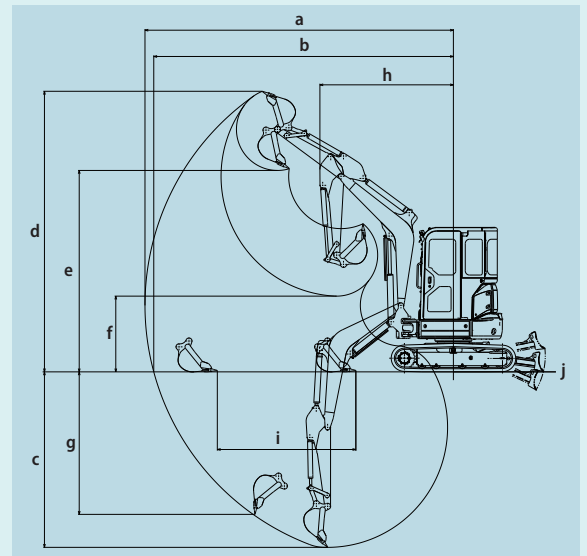
## SPECIFICHE TECNICHE

Modello		SK28SR	SK30SR	SK35SR
Tipo		SK28SR-6E	SK30SR-6E	SK35SR-6E
Massa della macchina	Cabina	kg 2.950	3.380	3.770
	Tettuccio	kg 2.800	3.220	3.630
Capacità della benna		m <sup>3</sup> 0,08	0,09	0,11
Larghezza della benna (con lama laterale)		mm 500	500	600
Lunghezza del braccio di scavo		mm 1,18	1,32	1,37
Forza di scavo della benna		kN 24,7	27,7	27,8
Forza di strappo del braccio di scavo		kN 16,6	19,1	22,4
<b>MOTORE</b>				
Modello		YANMAR 3TNV82A-B		
Tipo		Motore diesel 4 tempi, 3 cilindri, a iniezione diretta con raffreddamento ad acqua		
Potenza sviluppata (ISO 9249)	(ISO 9249)	kW/ giri/min.	17,1/2.400	
	(ISO 14396)	kW/ giri/min.	17,8/2.400	
	(ISO 9249)	N-m/ giri/min.	77,7/1.440	
Coppia massima	(ISO 9249)	N-m/ giri/min.	79,4/1.440	
	(ISO 14396)	N-m/ giri/min.	79,4/1.440	
Cilindrata		l	1,331	
Serbatoio carburante		l	42,0	
<b>SISTEMA IDRAULICO</b>				
Pompa		Due pompe a cilindrata variabile + una pompa a ingranaggi		
Massimo flusso di scarico		l/min	2 x 28,8 + 1 x 16,1      2 x 38,4 + 1 x 19,2	
Taratura della valvola di scarico		MPa	23,0	
Serbatoio dell'olio idraulico (sistema)		l	20,4 (41,1)      20,4 (44,8)	
<b>SISTEMA DI TRASLAZIONE</b>				
Motori di traslazione		2 motori a pistoni assiali a 2 tempi		
Freno di stazionamento		Freno a disco a bagno d'olio		
Velocità di traslazione (alta/bassa)		km/h	3,8/2,1      4,4/2,5	
Pendenza superabile		% (gradi)	58 (30)	
Forza di trazione alla barra	Cabina	kN	34,8      38,3      38,1	
	Tettuccio	kN	34,9      38,4      38,2	
<b>CINGOLI</b>				
Pattini		Gomma		
Larghezza dei pattini		mm	300	
Pressione al suolo	Cabina	kPa	26,3      30,1      33,5	
	Tettuccio	kPa	24,9      28,7      32,2	
<b>LAMA DOZER</b>				
Larghezza x altezza		mm	1.550 x 345      1.550 x 345      1.700 x 345	
<b>SISTEMA DI BRANDEGGIO</b>				
Motore di brandeggio		Motore a pistone assiale		
Freno di stazionamento		Freno a disco a bagno d'olio, idraulico ad azionamento automatico		
Velocità di brandeggio		giri/min.	8,4	

## AREE DI LAVORO

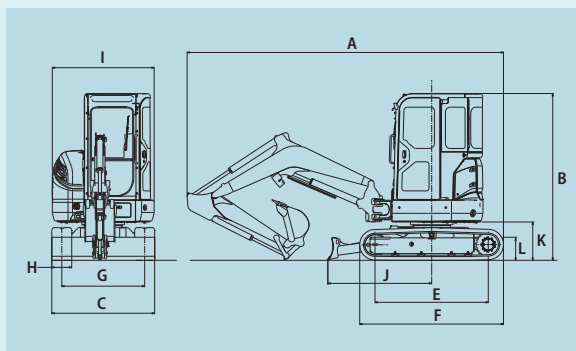
Unità: mm

MODELLO	SK28SR	SK30SR	SK35SR		
		Cabina   Tettuccio	Cabina   Tettuccio		
Lunghezza del braccio di scavo	1,18 m	1,32 m			
a- Massimo sbraccio di scavo	4.840	5.200			
b- Massimo sbraccio di scavo a livello del suolo	4.680	5.040			
c- Massima profondità di scavo	2.590	2.820	2.800	3.050	2.970
d- Massima altezza di scavo	4.480	4.800	5.050	4.870	5.040
e- Massima altezza di scarico	3.090	3.420	3.640	3.490	3.650
f- Minima altezza di scarico	1.290	1.300	1.430	1.310	1.400
g- Massima profondità di scavo su parete verticale	2.270	2.370		2.470	
h- Minimo raggio di brandeggio al giunto articolazione braccio	2.190	2.300	2.190	2.320	2.150
	1.900	1.910	1.890	1.930	1.880
i- Corsa di scavo orizzontale a livello del suolo	1.910	2.230		2.400	
j- Lama del dozer (altezza/larghezza)	450/370	470/400		470/400	



## DIMENSIONI GENERALI

Unità: mm



MODELLO	SK28SR	SK30SR	SK35SR
A Lunghezza complessiva	4.510	4.730	4.820
B Altezza complessiva	2.510	2.510	2.510
C Larghezza fuoritutto	1.550	1.550	1.700
D Raggio di rotazione posteriore	775	775	850
E Distanza del tamburo	1.700	1.700	1.700
F Lunghezza complessiva cingolato	2.160	2.160	2.160
G Scartamento	1.250	1.250	1.400
H Larghezza dei pattini	300	300	300
I Larghezza complessiva torretta	1.530	1.530	1.530
J Distanza dalla parte superiore del dozer alla struttura superiore	1.500	1.560	1.560
K Distanza da terra dell'estremità posteriore	570	570	570
L Distanza da terra	300	300	300

MODELLO	SK28SR	SK30SR	SK35SR
M Volume offset (sinistra)	680	720	720
N Volume offset (destra)	675	725	725
O Volume offset fra il centro del braccio e il centro della macchina	50	50	50
P Volume di scavo all'esterno del pattino (sinistra)	100	150	120
Q Volume di scavo all'esterno del pattino (destra)	200	250	225
R Angolo di brandeggio braccio di sollevamento (sinistra/destra)	60°/55°	70°/60°	70°/60°

## DOTAZIONI OPZIONALI

- Circuito idraulico N&B (pedale)
- Pattini in gomma imbullonati (per pattini in acciaio)
- Specchietto retrovisore inferiore
- Rotazione (PHC\*) + Circuito idraulico N&B (pedale)
- Contrappeso di tipo add-on (250 kg) + 90 mm per raggio brandeggio posteriore
- Protezione cilindro braccio e benna
- Rotazione (PHC\*) + Circuito idraulico N&B (PHC\*)
- Kit di movimentazione carichi (Valvola di tenuta braccio di sollevamento / braccio di scavo + gancio)
- Protezione anteriore
- Display multiplo a colori
- Luce aggiuntiva per il tettuccio
- Protezione superiore
- Braccio di scavo lungo (+300 mm)
- Allarme di traslazione
- Circuito idraulico per attacco rapido
- Pattini in acciaio
- Specchietto retrovisore

\*Comandi manuali proporzionali

